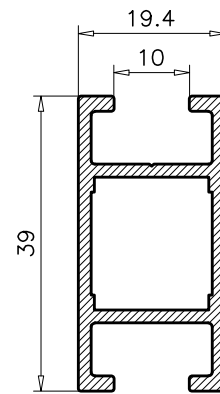
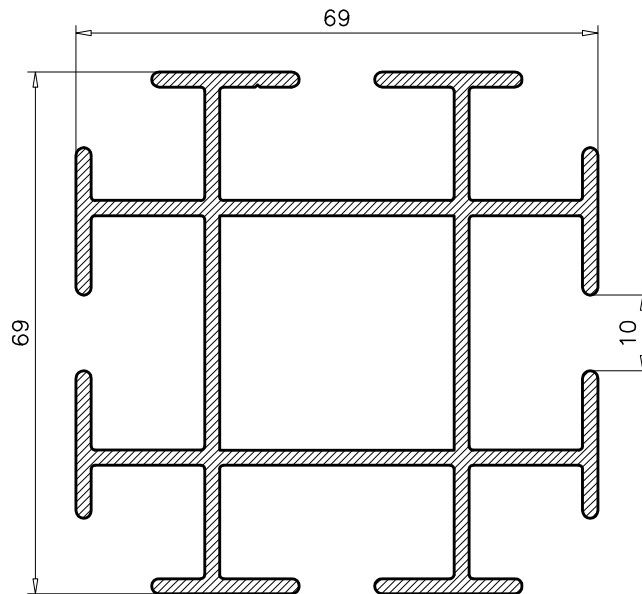


9.435
 PESO TEORICO: 1.243
 PERIMETRO: 0.46



9.436
 PESO TEORICO: 0.632
 PERIMETRO: 0.24



9.437
 PESO TEORICO: 2.354
 PERIMETRO: 0.80