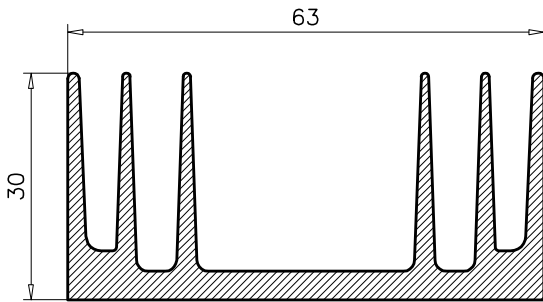
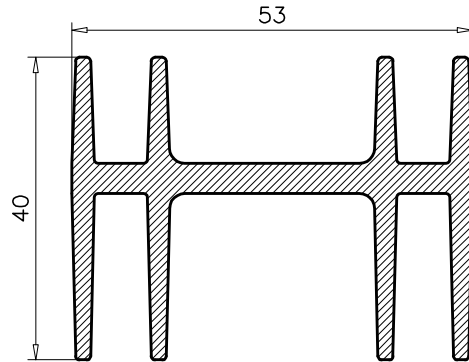


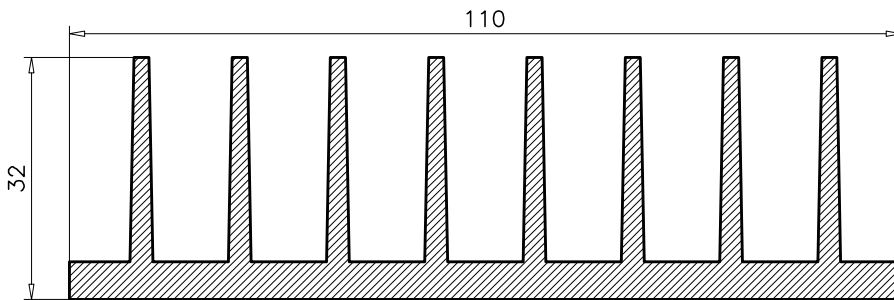
2.160
 PESO TEORICO: 1.310
 PERIMETRO: 0.35



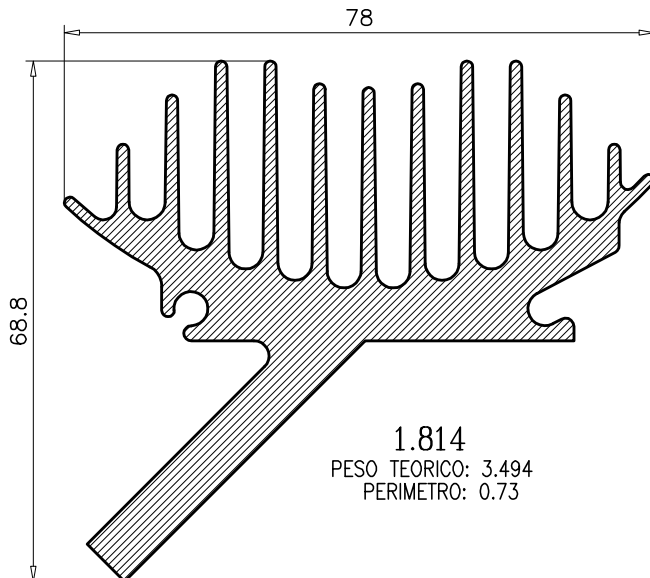
2.397
 PESO TEORICO: 1.534
 PERIMETRO: 0.42



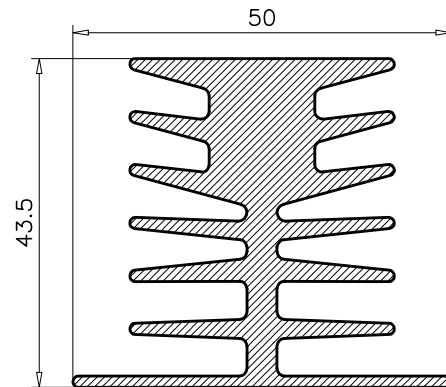
2.409
 PESO TEORICO: 1.547
 PERIMETRO: 0.39



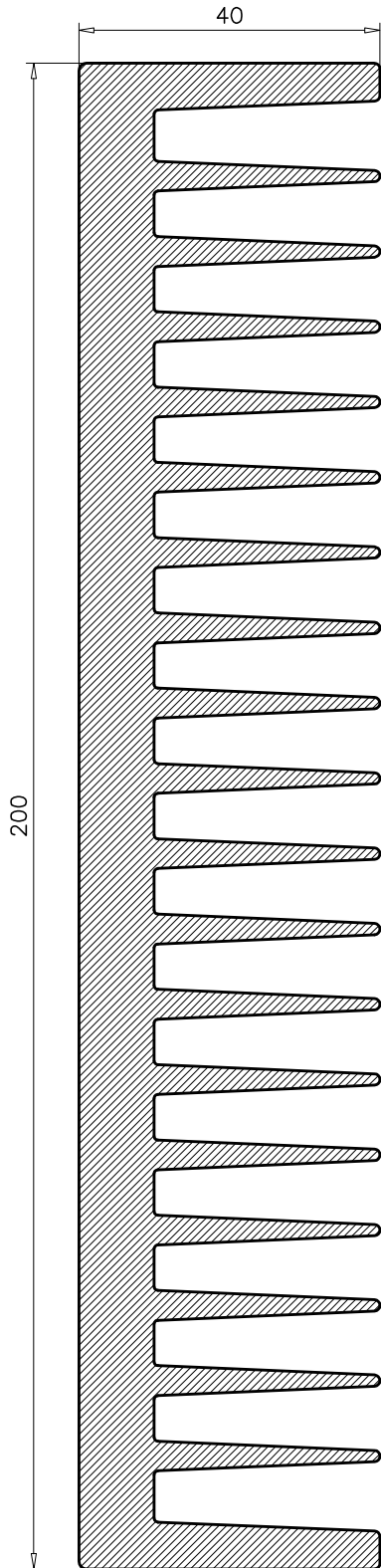
2.665
 PESO TEORICO: 2.943
 PERIMETRO: 0.65



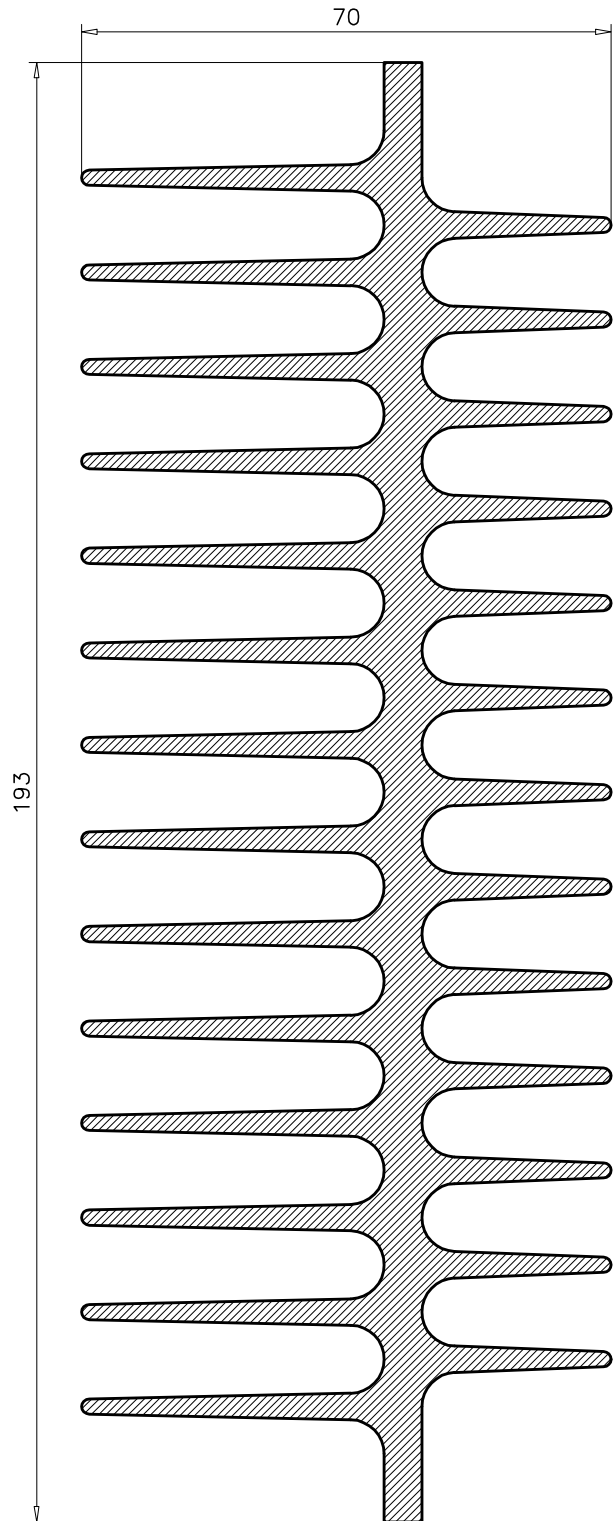
1.814
 PESO TEORICO: 3.494
 PERIMETRO: 0.73



1.832
 PESO TEORICO: 2.093
 PERIMETRO: 0.48



2.259
PESO TEORICO: 10.268
PERIMETRO: 1.55



2.223
PESO TEORICO: 9.968
PERIMETRO: 2.00

