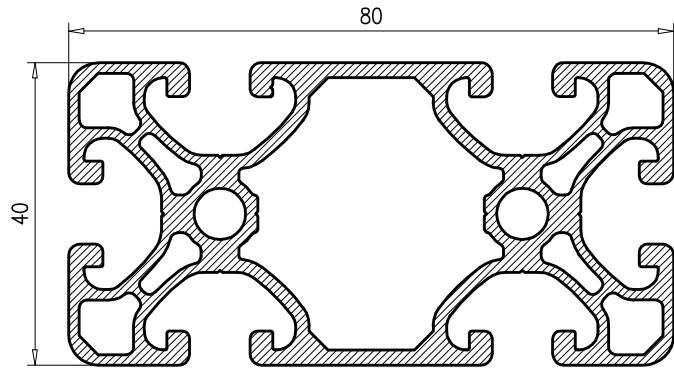
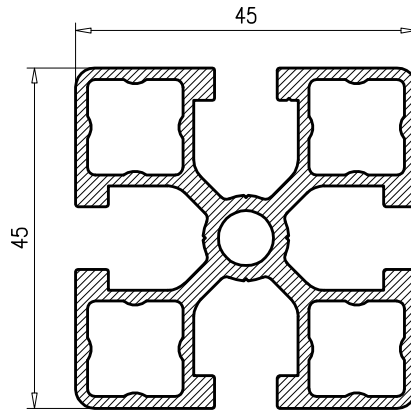


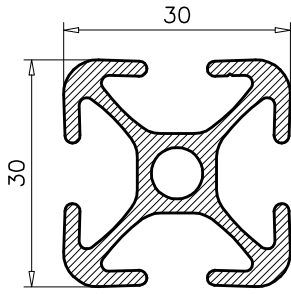
**12.022**  
PESO TCO: 1.382  
PERIMETRO: 0.58



**12.023**  
PESO TCO: 2.454  
PERIMETRO: 0.92

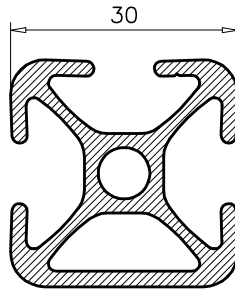


**12.179**  
PESO TCO: 1.531  
PERIMETRO: 0.56



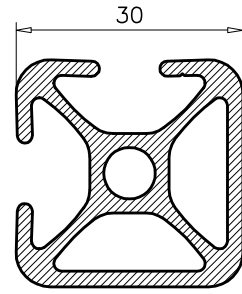
7.547

PESO TCO: 0.832  
PERIMETRO: 0.27



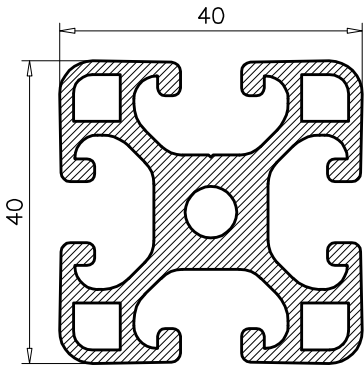
7.548

PESO TCO: 0.880  
PERIMETRO: 0.28



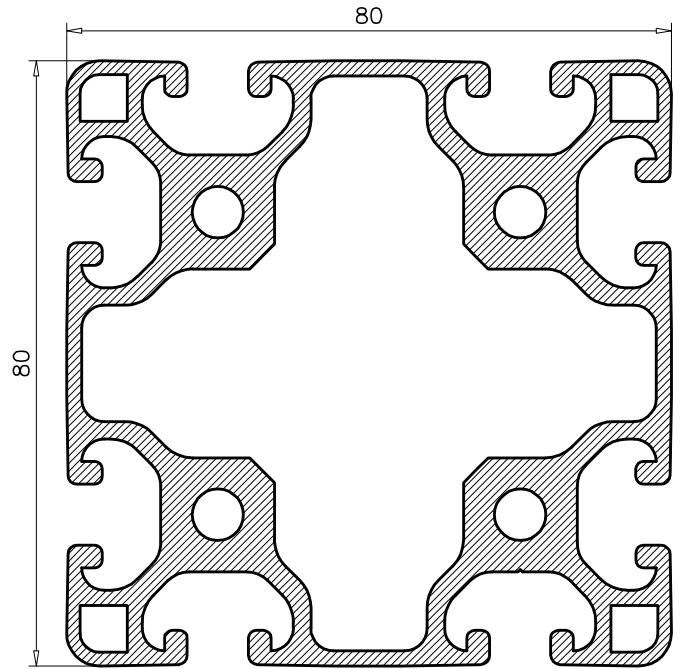
7.549

PESO TCO: 0.926  
PERIMETRO: 0.29



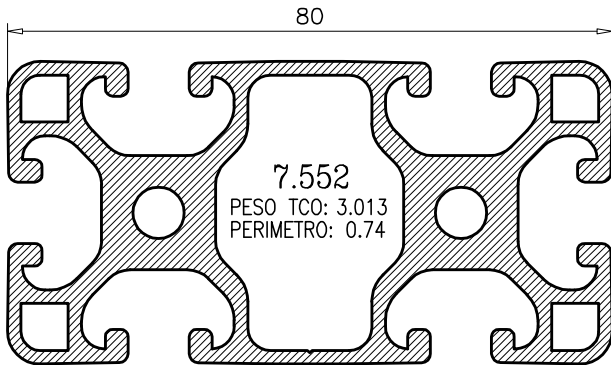
7.551

PESO TCO: 1.736  
PERIMETRO: 0.46



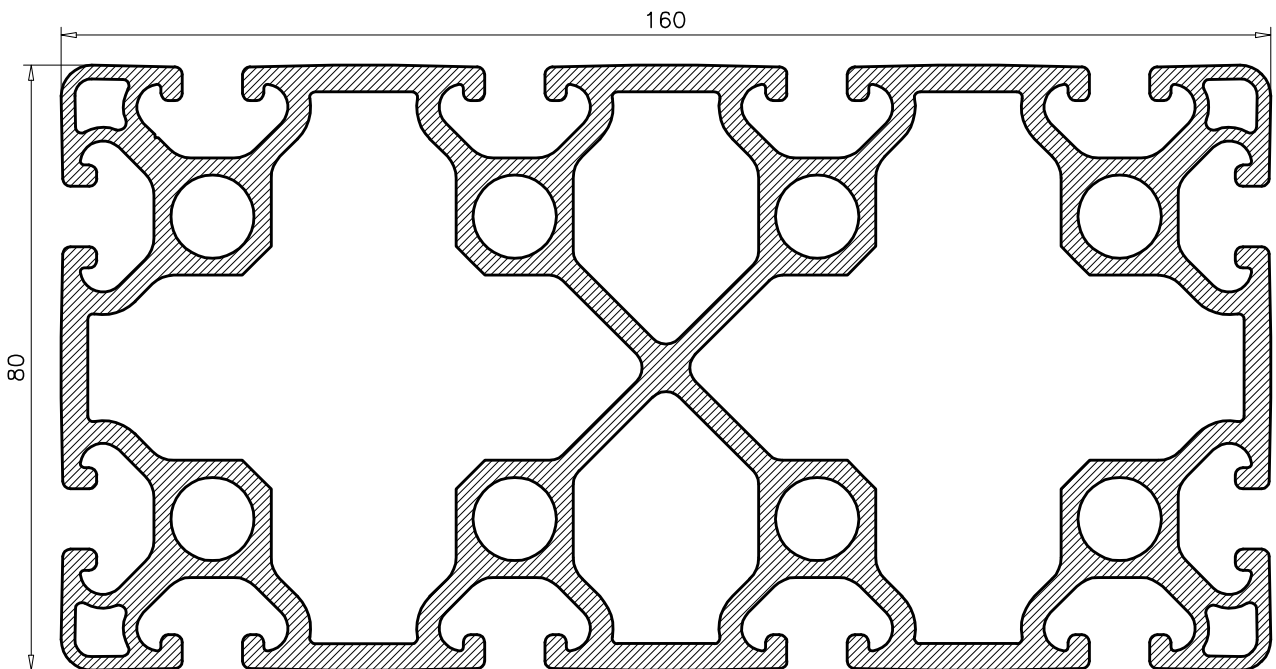
8.077

PESO TCO: 4.898  
PERIMETRO: 1.13



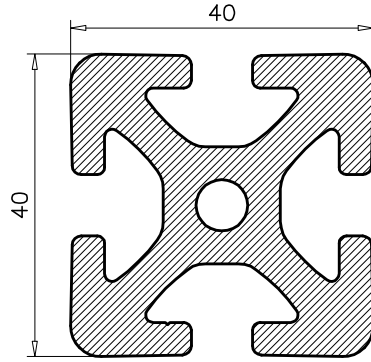
7.552

PESO TCO: 3.013  
PERIMETRO: 0.74

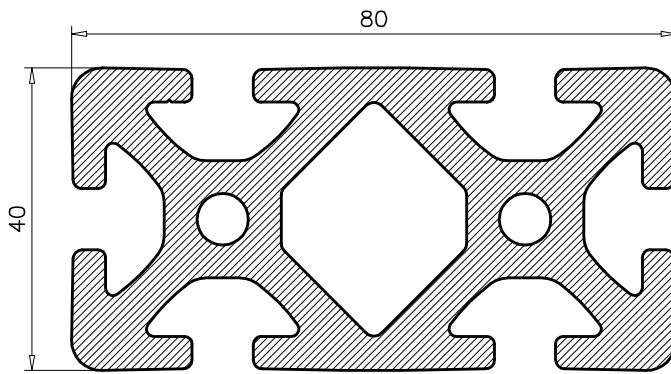


9.135

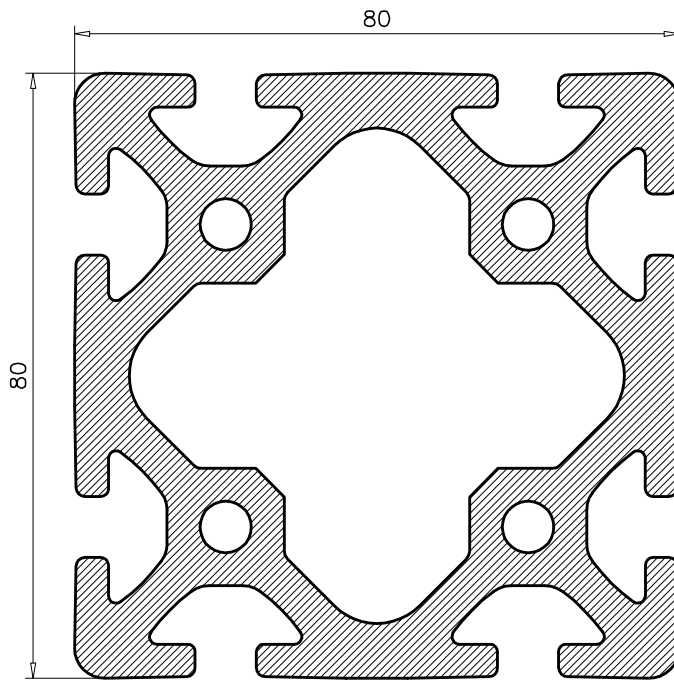
PESO TCO: 8.735  
PERIMETRO: 2.07



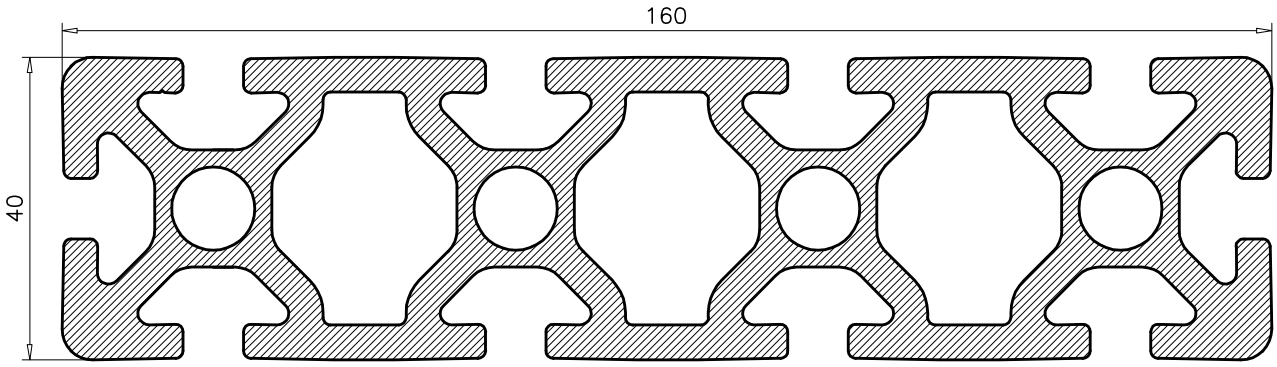
7.887  
PESO TCO: 2.476  
PERIMETRO: 0.33



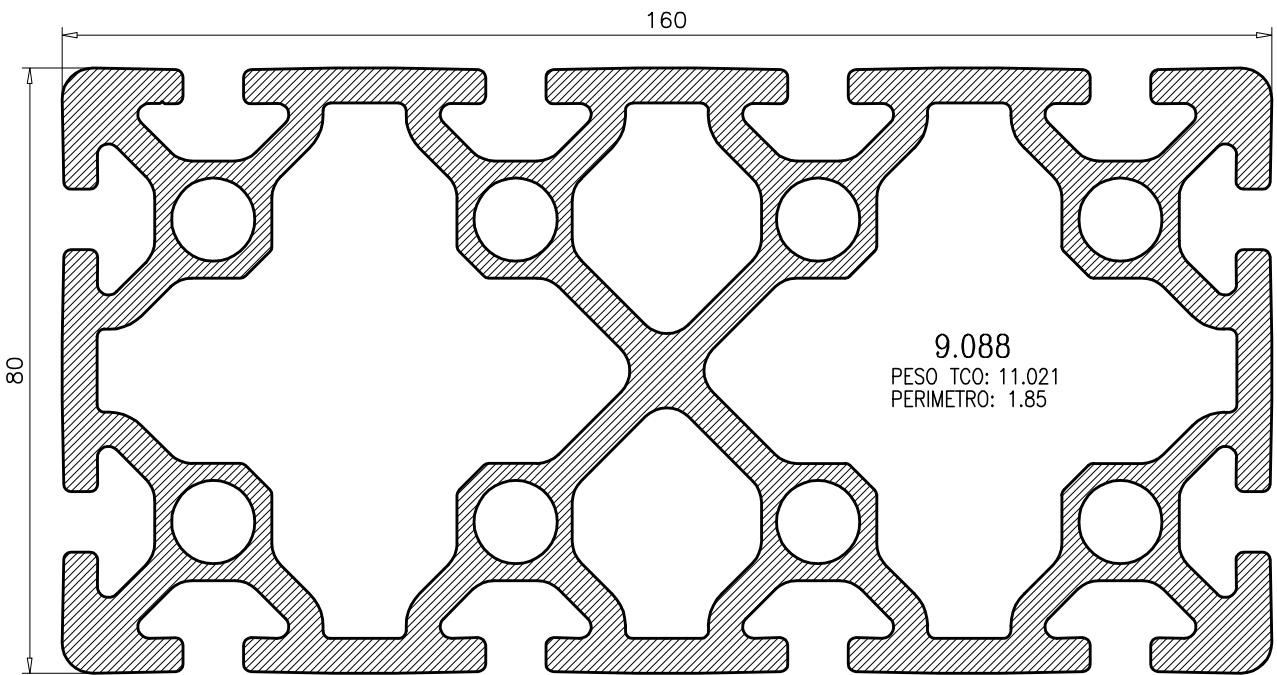
7.886  
PESO TCO: 4.533  
PERIMETRO: 0.59



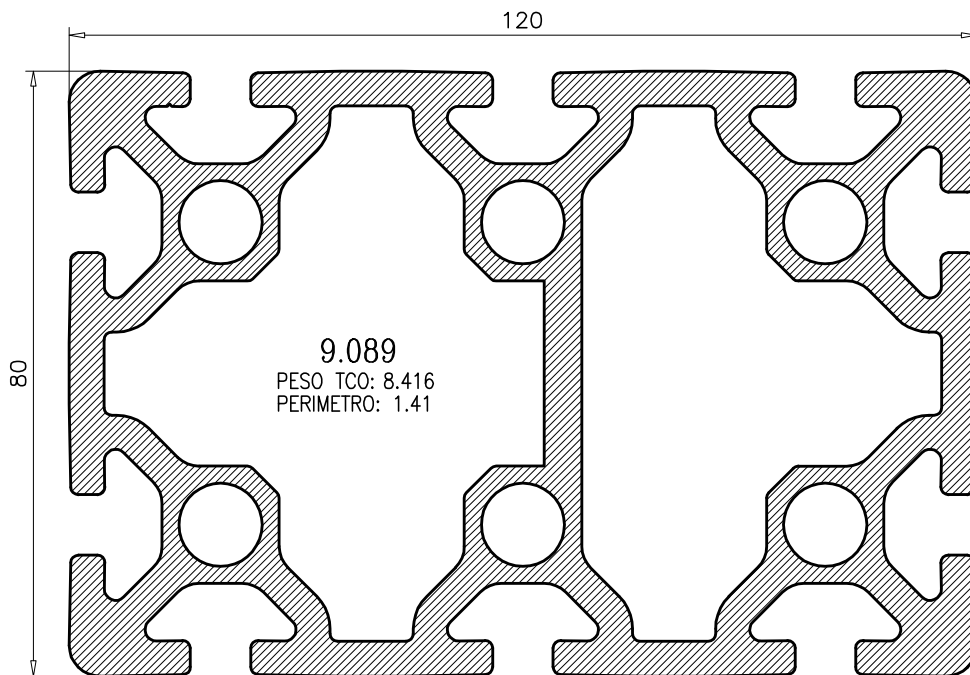
7.885  
PESO TCO: 7.209  
PERIMETRO: 0.91



9.087  
PESO TCO: 7.414  
PERIMETRO: 1.19



9.088  
PESO TCO: 11.021  
PERIMETRO: 1.85



9.089  
PESO TCO: 8.416  
PERIMETRO: 1.41